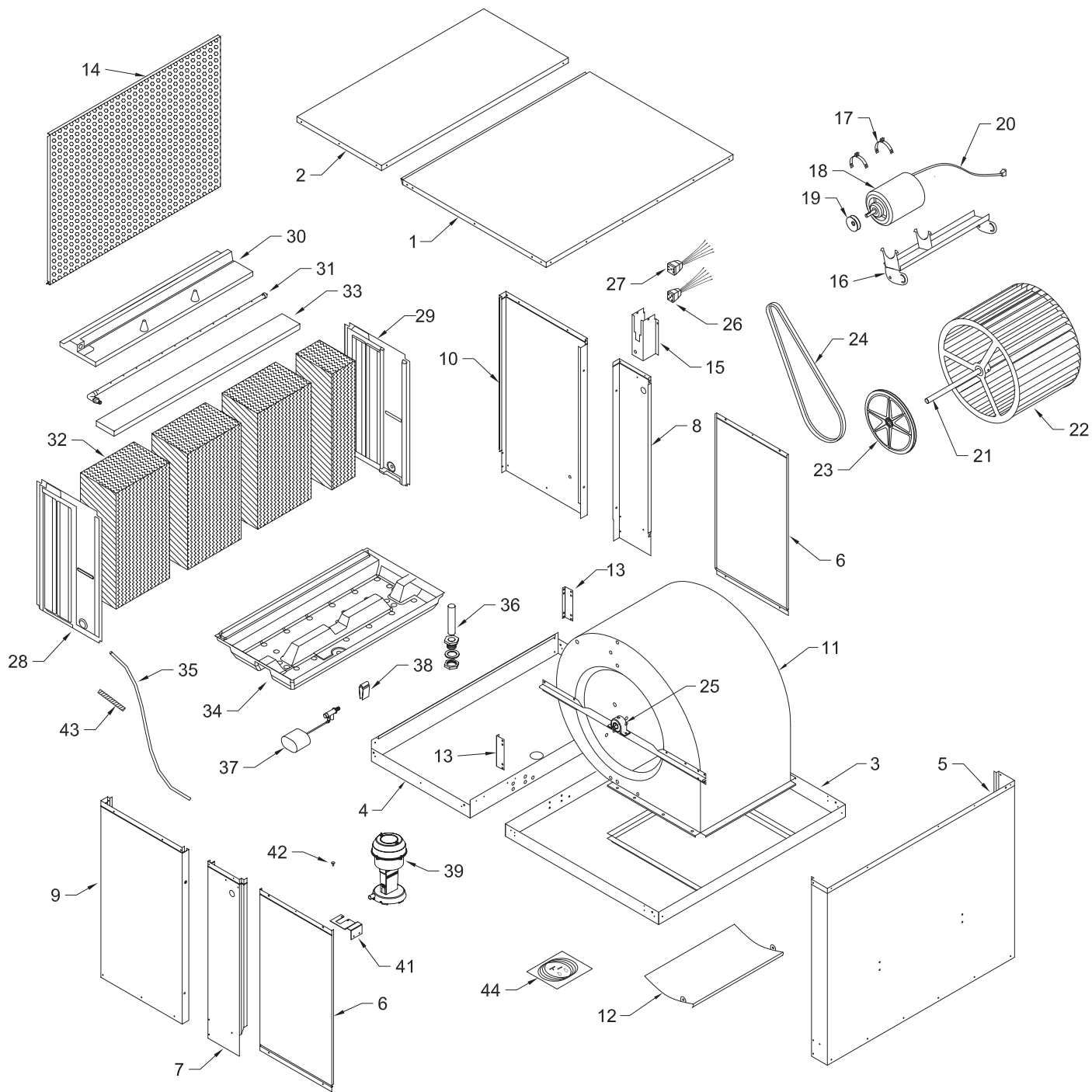


# EXPLODED ILLUSTRATION: DOWN DISCHARGE CONFIGURATION / ILUSTRACIÓN DE PIEZAS: CONFIGURACIÓN DE DESCARGA DESCENDENTE



## PARTS LIST: DOWN DISCHARGE CONFIGURATION / LISTA DE PIEZAS: CONFIGURACIÓN DE DESCARGA DESCENDENTE

No.	Description / Descripción	ADA51	ADA5112	ADA71	ADA7112
1.	Top, Cabinet / Tapa De La Caja .....	222130-070	222130-070	222140-053	222140-053
2.	Top Access Panel / Panel Superior De Acceso.....	222130-074	222130-075	222130-074	222130-075
3.	Bottom, Blower Section / Base De La Sección De La Rueda.....	322130-068	322130-068	322140-051	322140-051
4.	Bottom, Wet Module / Base De La Sección De Agua.....	222130-072	222130-073	222130-072	222130-073
5.	Front Panel / Panel Del Frente.....	222130-076	222130-076	222140-055	222140-055
6.	Inspection Panel (2 req.) / Panel De Inspección (2 req.).....	224130-002	224130-002	224140-002	224140-002
7.	Center Post, Right / Poste Central, Derecho .....	222130-062	222130-062	222140-045	222140-045
8.	Center Post, Left / Poste Central, Izquierdo.....	222130-063	222130-063	222140-046	222140-046
9.	Back Post, Right / Poste Trasero, Derecho.....	222130-064	222130-066	222140-047	222140-049
10.	Back Post, Left / Poste Trasero, Izquierdo.....	222130-065	222130-067	222140-048	222140-050
11.	Blower Housing / Caja De La Rueda .....	324130-202	324130-202	324140-202	324140-202
12.	Cut-Off Plate / Placa Externa.....	224003-015	224003-015	224004-003	224004-003
13.	Blower Housing Supports (2 req.) / Soporte Para La Caja De La Rueda (2 req.).....	218001-034	218001-034	218001-037	218001-037
14.	Grill / Parrilla.....	222130-078	222130-078	222140-057	222140-057
15.	Electrical Junction Box / Caja De Empalme.....	322009-001	322009-001	322009-001	322009-001
16.	Motor Mount / Montura Del Motor .....	314003-011	314003-011	314003-012	314003-012
17.	Motor Mount Clip Set / Conjunto De Seguros Para Montar Motor.....	314005-001	314005-001	314005-001	314005-001
18.	Motor / Motor.....	*	*	*	*
19.	Pulley, Motor / Polea Del Motor.....	*	*	*	*
20.	Electrical Cord, Motor (115V) / Cable Eléctrico Del Motor (115V).....	110372	110372	110372	110372
20.	Electrical Cord, Motor (230V) / Cable Eléctrico Del Motor (230V).....	§110372-2	§110372-2	§110372-2	§110372-2
21.	Shaft, Blower Wheel / Eje De La Rueda .....	110183	110183	110183	110183
22.	Blower Wheel / Rueda .....	16BW	16BW	20BW	20BW
23.	Pulley, Blower Wheel / Polea De La Rueda .....	110275	110275	110276	110276
24.	Drive Belt / Correa.....	*	*	*	*
25.	Bearings, Blower Wheel Shaft / Cojinetes Del Eje De La Rueda.....	110351	110351	110351	110351
26.	Receptacle, Motor / Toma De Corriente Del Motor .....	110393	110393	110393	110393
27.	Receptacle, Pump / Toma De Corriente De La Bomba.....	110361	110361	110361	110361
28.	Media Shield Right / Protector Para El Medio Evaporativo, Derecho .....	281043-002	281045-002	281044-002	281046-002
29.	Media Shield Left / Protector Para El Medio Evaporativo, Izquierdo .....	281043-001	281045-001	281044-001	281046-001
30.	Water Distributor Housing / Caja Del Distribuidor De Agua .....	281038-001	281033-001	281038-001	281033-001
31.	Water Distributor Tube / Tubo Del Distribuidor De Agua.....	3D-23	3D-23	3D-23	3D-23
32.	Evaporative Media Set / Conjunto De Medio Evaporativo .....	310117-001	310118-001	310117-002	310118-002
33.	Distributor Filter Pad / Filtro Del Distribuidor.....	110120	110120	110120	110120
34.	Water Reservoir / Bandeja Acumuladora De Agua .....	281041-001	281042-001	281041-001	281042-001
35.	Tube, Water Delivery / Tubo De Agua.....	310716	310716	310716	310716
36.	Over Flow Assembly / Montaje De Desagüe.....	110610	110610	110610	110610
37.	Float Valve / Flotador .....	FL-C	FL-C	FL-C	FL-C
38.	Float Shield / Salpicadero Del Flotador.....	281006	281006	281006	281006
39.	Pump / Bomba .....	110429	110429	110429	110429
41.	Pump Mount / Montura De La Bomba.....	218002-012	218002-012	218002-012	218002-012
42.	Pump Retainer / Sujetador De La Bomba.....	110714	110714	110714	110714
43.	Anti-Flattening Coil / Espiral Protectora .....	110847	110847	110847	110847
44.	Bleed-Off Kit / Equipo De Purga.....	310586	310586	310586	310586

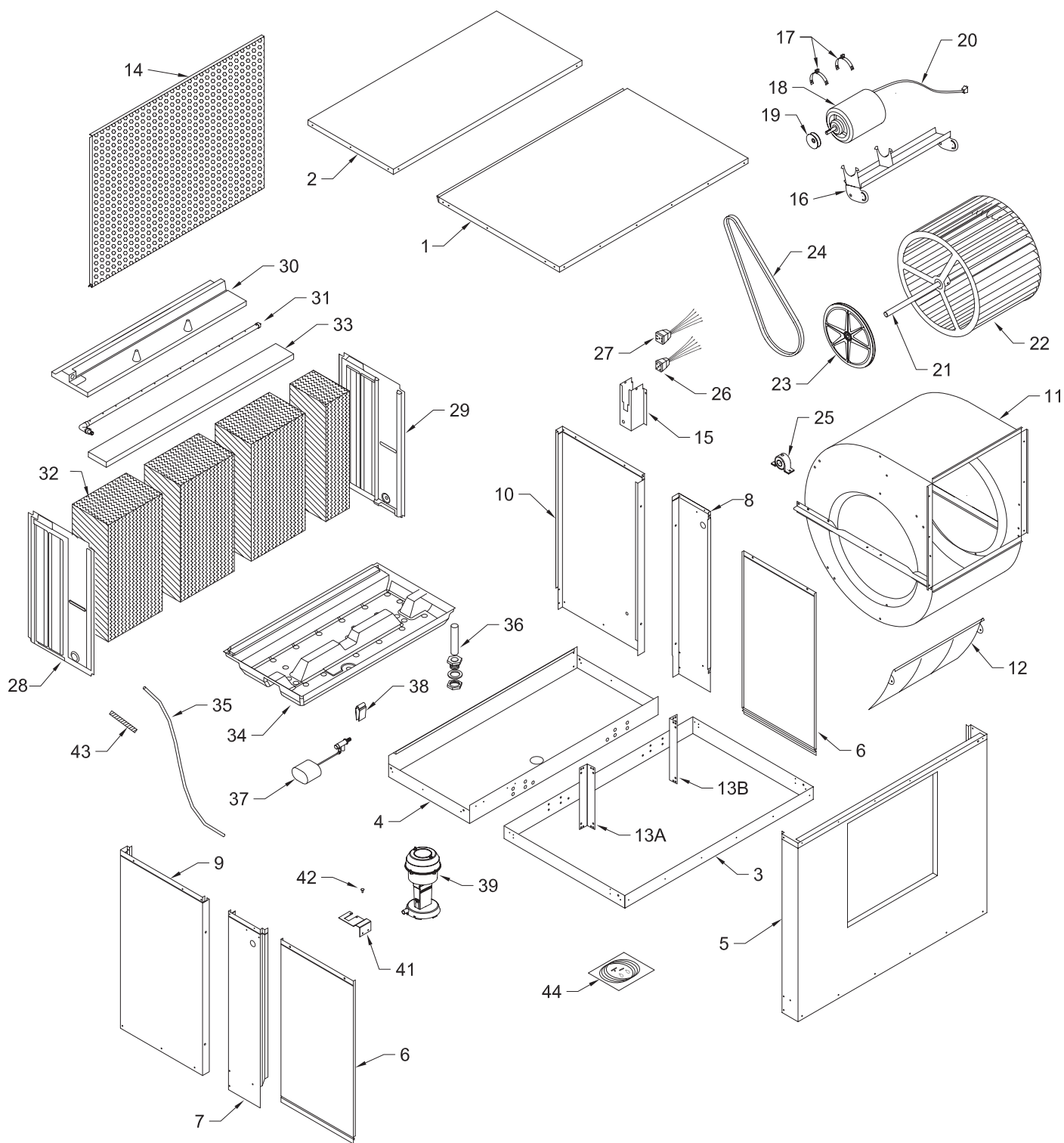
\* See the motor specification table. Motor sold separately. / Vea la tabla de especificaciones del motor. Motores se vende por separado.

§ 230V motor cord is optional and not supplied with cooler. / Cable eléctrico del motor de 230V es opcional y no se envía con el enfriador.

NOTE: Standard hardware items may be purchased from your local hardware store.

NOTA: Artículos de uso corriente pueden comprarse en la ferretería de su localidad.

**EXPLODED ILLUSTRATION: SIDE DISCHARGE CONFIGURATION /  
ILUSTRACIÓN DE PIEZAS: CONFIGURACIÓN DE DESCARGA LATERAL**



## PARTS LIST: SIDE DISCHARGE CONFIGURATION / LISTA DE PIEZAS: CONFIGURACIÓN DE DESCARGA LATERAL

No.	Description / Descripción	ASA51	ASA5112	ASA71	ASA7112
1.	Top, Cabinet / Tapa De La Caja .....	222130-070	222130-070	222140-053	222140-053
2.	Top Access Panel / Panel Superior De Acceso .....	222130-074	222130-075	222130-074	222130-075
3.	Bottom, Blower Section / Base De La Sección De La Rueda .....	322130-069	322130-069	322140-052	322140-052
4.	Bottom, Wet Module / Base De La Sección De Agua .....	222130-072	222130-073	222130-072	222130-073
5.	Front Panel / Panel Del Frente .....	322130-077	322130-077	322140-056	322140-056
6.	Inspection Panel (2 req.) / Panel De Inspección (2 req.) .....	224130-002	224130-002	224140-002	224140-002
7.	Center Post, Right / Poste Central, Derecho .....	222130-062	222130-062	222140-045	222140-045
8.	Center Post, Left / Poste Central, Izquierdo .....	222130-063	222130-063	222140-046	222140-046
9.	Back Post, Right / Poste Trasero, Derecho .....	222130-064	222130-066	222140-047	222140-049
10.	Back Post, Left / Poste Trasero, Izquierdo .....	222130-065	222130-067	222140-048	222140-050
11.	Blower Housing / Caja De La Rueda .....	324130-203	324130-203	324140-203	324140-203
12.	Cut-Off Plate / Placa Externa .....	224003-015	224003-015	224004-003	224004-003
13a.	Blower Housing Support, Right / Soporte Para La Caja De La Rueda, Derecho .....	218001-035	218001-035	218001-038	218001-038
13b.	Blower Housing Support, Left / Soporte Para La Caja De La Rueda, Izquierdo .....	218001-036	218001-036	218001-038	218001-038
14.	Grill / Parrilla .....	222130-078	222130-078	222140-057	222140-057
15.	Electrical Junction Box / Caja De Empalme .....	322009-001	322009-001	322009-001	322009-001
16.	Motor Mount / Montura Del Motor .....	314003-011	314003-011	314003-012	314003-012
17.	Motor Mount Clip Set / Conjunto De Seguros Para Montar Motor .....	314005-001	314005-001	314005-001	314005-001
18.	Motor / Motor .....	*	*	*	*
19.	Pulley, Motor / Polea Del Motor .....	*	*	*	*
20.	Electrical Cord, Motor (115V) / Cable Eléctrico Del Motor (115V) .....	110372	110372	110372	110372
20.	Electrical Cord, Motor (230V) / Cable Eléctrico Del Motor (230V) .....	§110372-2	§110372-2	§110372-2	§110372-2
21.	Shaft, Blower Wheel / Eje De La Rueda .....	110183	110183	110183	110183
22.	Blower Wheel / Rueda .....	16BW	16BW	20BW	20BW
23.	Pulley, Blower Wheel / Polea De La Rueda .....	110275	110275	110276	110276
24.	Drive Belt / Correa .....	*	*	*	*
25.	Bearings, Blower Wheel Shaft / Cojinetes Del Eje De La Rueda .....	110351	110351	110351	110351
26.	Receptacle, Motor / Toma De Corriente Del Motor .....	110393	110393	110393	110393
27.	Receptacle, Pump / Toma De Corriente De La Bomba .....	110361	110361	110361	110361
28.	Media Shield, Right / Protector Para El Medio Evaporativo, Derecho .....	281043-002	281045-002	281044-002	281046-002
29.	Media Shield, Left / Protector Para El Medio Evaporativo, Izquierdo .....	281043-001	281045-001	281044-001	281046-001
30.	Water Distributor Housing / Caja Del Distribuidor De Agua .....	281038-001	281033-001	281038-001	281033-001
31.	Water Distributor Tube / Tubo Del Distribuidor De Agua .....	3D-23	3D-23	3D-23	3D-23
32.	Evaporative Media Set / Conjunto De Medio Evaporativo .....	310117-001	310118-001	310117-002	310118-002
33.	Distributor Filter Pad / Filtro Del Distribuidor .....	110120	110120	110120	110120
34.	Water Reservoir / Bandeja Acumuladora De Agua .....	281041-001	281042-001	281041-001	281042-001
35.	Tube, Water Delivery / Tubo De Agua .....	310716	310716	310716	310716
36.	Over Flow Assembly / Montaje De Desagüe .....	110610	110610	110610	110610
37.	Float Valve / Flotador .....	FL-C	FL-C	FL-C	FL-C
38.	Float Shield / Salpicadero Del Flotador .....	281006	281006	281006	281006
39.	Pump / Bomba .....	110429	110429	110429	110429
41.	Pump Mount / Montura De La Bomba .....	218002-012	218002-012	218002-012	218002-012
42.	Pump Retainer / Sujetador De La Bomba .....	110714	110714	110714	110714
43.	Anti-Flattening Coil / Espiral Protectora .....	110847	110847	110847	110847
44.	Bleed-Off Kit / Equipo De Purga .....	310586	310586	310586	310586

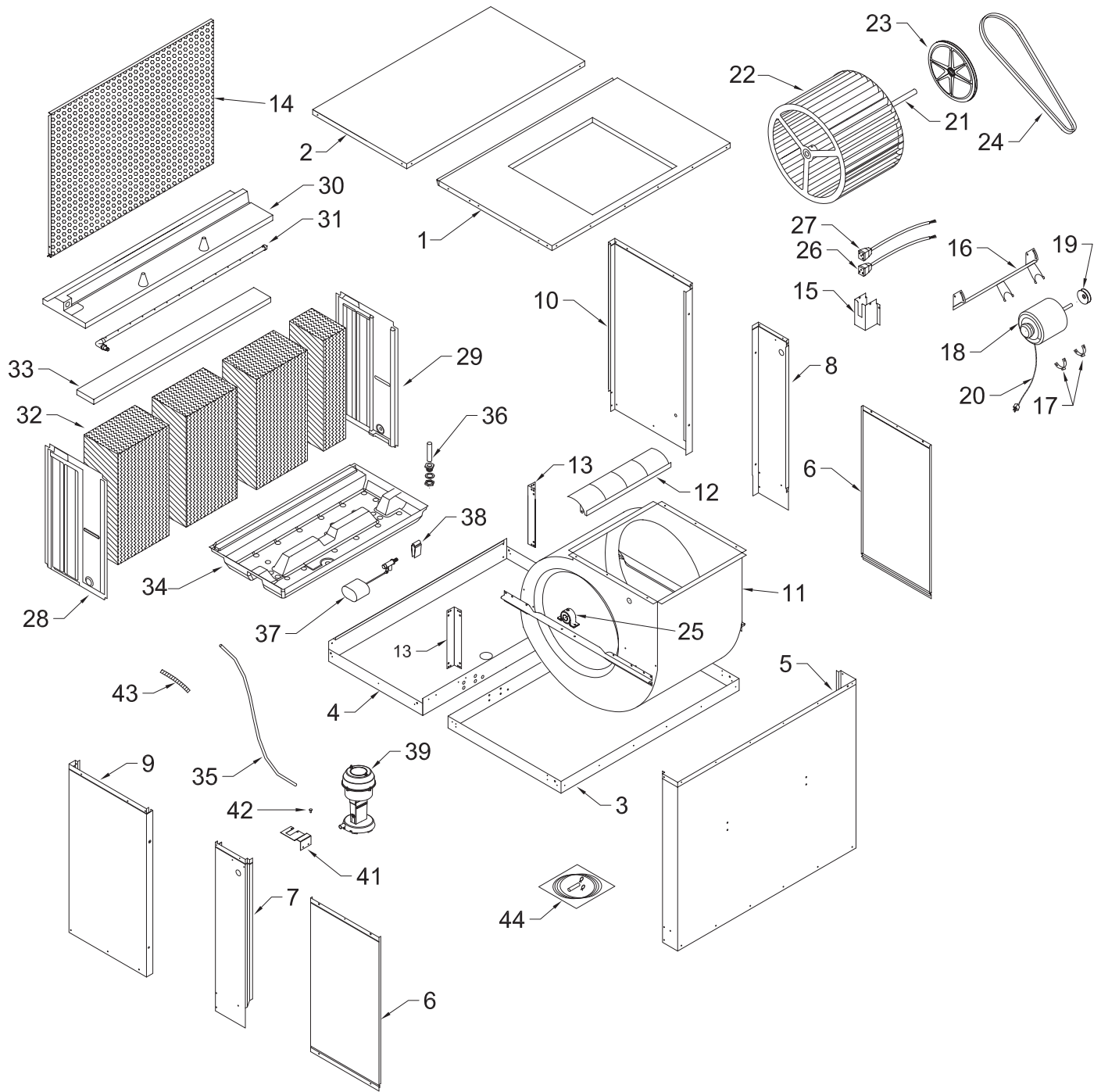
\* See the motor specification table. Motor sold separately. / *Vea la tabla de especificaciones del motor. Motores se vende por separado.*

§ 230V motor cord is optional and not supplied with cooler. / *Cable eléctrico del motor de 230V es opcional y no se envía con el enfriador.*

NOTE: Standard hardware items may be purchased from your local hardware store.

NOTA: Artículos de uso corriente pueden comprarse en la ferretería de su localidad.

**EXPLODED ILLUSTRATION: UP DISCHARGE CONFIGURATION /  
ILUSTRACIÓN DE PIEZAS: CONFIGURACIÓN DE DESCARGA SUPERIOR**



## PARTS LIST: UP DISCHARGE CONFIGURATION / LISTA DE PIEZAS: CONFIGURACIÓN DE DESCARGA SUPERIOR

No.

N°	Description / Descripción	AUA51	AUA5112	AUA71	AUA7112
1.	Top, Cabinet / Tapa De La Caja .....	322130-071	322130-071	322140-054	322140-054
2.	Top Access Panel / Panel Superior De Acceso.....	222130-074	222130-075	222130-074	222130-075
3.	Bottom, Blower Section / Base De La Sección De La Rueda.....	322130-069	322130-069	322140-052	322140-052
4.	Bottom, Wet Module / Base De La Sección De Agua.....	222130-072	222130-073	222130-072	222130-073
5.	Front Panel / Panel Del Frente.....	222130-079	222130-079	222140-058	222140-058
6.	Inspection Panel (2 req.) / Panel De Inspección (2 req.).....	224130-002	224130-002	224140-002	224140-002
7.	Center Post, Right / Poste Central, Derecho.....	222130-062	222130-062	222140-045	222140-045
8.	Center Post, Left / Poste Central, Izquierdo.....	222130-063	222130-063	222140-046	222140-046
9.	Back Post, Right / Poste Trasero, Derecho.....	222130-064	222130-066	222140-047	222140-049
10.	Back Post, Left / Poste Trasero, Izquierdo.....	222130-065	222130-067	222140-048	222140-050
11.	Blower Housing / Caja De La Rueda .....	324130-204	324130-204	324140-204	324140-204
12.	Cut-Off Plate / Placa Externa.....	224003-015	224003-015	224004-003	224004-003
13.	Blower Support Bracket (2 req.) / Soporte Para La Caja De La Rueda (2 req.).....	218123-001	218123-001	218001-038	218001-038
14.	Grill / Parrilla.....	222130-078	222130-078	222140-057	222140-057
15.	Electrical Junction Box / Caja De Empalme.....	322009-001	322009-001	322009-001	322009-001
16.	Motor Mount / Montura Del Motor .....	314003-011	314003-011	314003-012	314003-012
17.	Motor Mount Clip Set / Conjunto De Seguros Para Montar Motor.....	314005-001	314005-001	314005-001	314005-001
18.	Motor / Motor.....	*	*	*	*
19.	Pulley, Motor / Polea Del Motor.....	*	*	*	*
20.	Electrical Cord, Motor (115V) / Cable Eléctrico Del Motor (115V).....	110372	110372	110372-1	110372-1
20.	Electrical Cord, Motor (230V) / Cable Eléctrico Del Motor (230V).....	§110372-2	§110372-2	§110372-2	§110372-2
21.	Shaft, Blower Wheel / Eje De La Rueda .....	110183	110183	110183	110183
22.	Blower Wheel / Rueda .....	16BW	16BW	20BW	20BW
23.	Pulley, Blower Wheel / Polea De La Rueda .....	110275	110275	110276	110276
24.	Drive Belt / Correa.....	*	*	*	*
25.	Bearings, Blower Wheel Shaft / Cojinetes Del Eje De La Rueda.....	110351	110351	110351	110351
26.	Receptacle, Motor / Toma De Corriente Del Motor .....	110393	110393	110393	110393
27.	Receptacle, Pump / Toma De Corriente De La Bomba.....	110361	110361	110361	110361
28.	Media Shield, Right / Protector Para El Medio Evaporativo, Derecho.....	281043-002	281045-002	281044-002	281046-002
29.	Media Shield, Left / Protector Para El Medio Evaporativo, Izquierdo.....	281043-001	281045-001	281044-001	281046-001
30.	Water Distributor Housing / Caja Del Distribuidor De Agua.....	281038-001	281033-001	281038-001	281033-001
31.	Water Distributor Tube / Tubo Del Distribuidor De Agua.....	3D-23	3D-23	3D-23	3D-23
32.	Evaporative Media Set / Conjunto De Medio Evaporativo.....	310117-001	310118-001	310117-002	310118-002
33.	Distributor Filter Pad / Filtro Del Distribuidor.....	110120	110120	110120	110120
34.	Water Reservoir / Bandeja Acumuladora De Agua.....	281041-001	281042-001	281041-001	281042-001
35.	Tube, Water Delivery / Tubo De Agua.....	310716	310716	310716	310716
36.	Over Flow Assembly / Montaje De Desagüe.....	110610	110610	110610	110610
37.	Float Valve / Flotador .....	FL-C	FL-C	FL-C	FL-C
38.	Float Shield / Salpicadero Del Flotador.....	281006	281006	281006	281006
39.	Pump / Bomba .....	110429	110429	110429	110429
41.	Pump Mount / Montura De La Bomba.....	218002-012	218002-012	218002-012	218002-012
42.	Pump Retainer / Sujetador De La Bomba.....	110714	110714	110714	110714
43.	Anti-Flattening Coil / Espiral Protectora .....	110847	110847	110847	110847
44.	Bleed-Off Kit / Equipo De Purga.....	310586	310586	310586	310586

\* See the motor specification table. Motor sold separately. / *Vea la tabla de especificaciones del motor. Motores se vende por separado.*

§ 230V motor cord is optional and not supplied with cooler. / *Cable eléctrico del motor de 230V es opcional y no se envía con el enfriador.*

NOTE: Standard hardware items may be purchased from your local hardware store.

NOTA: Artículos de uso corriente pueden comprarse en la ferretería de su localidad.